

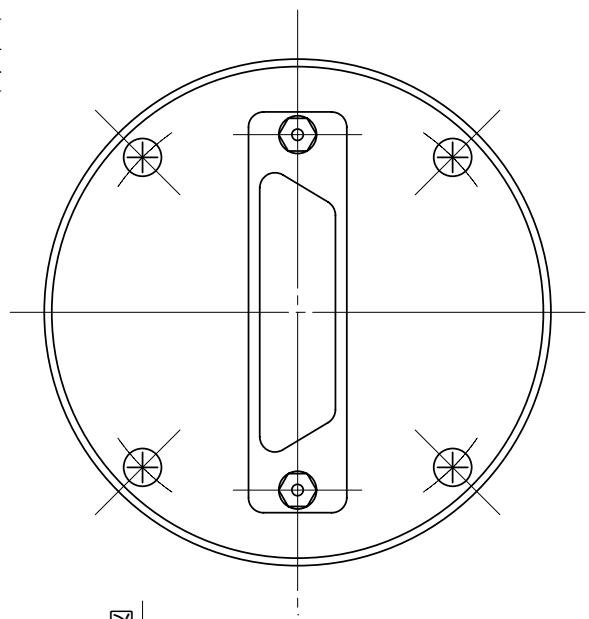
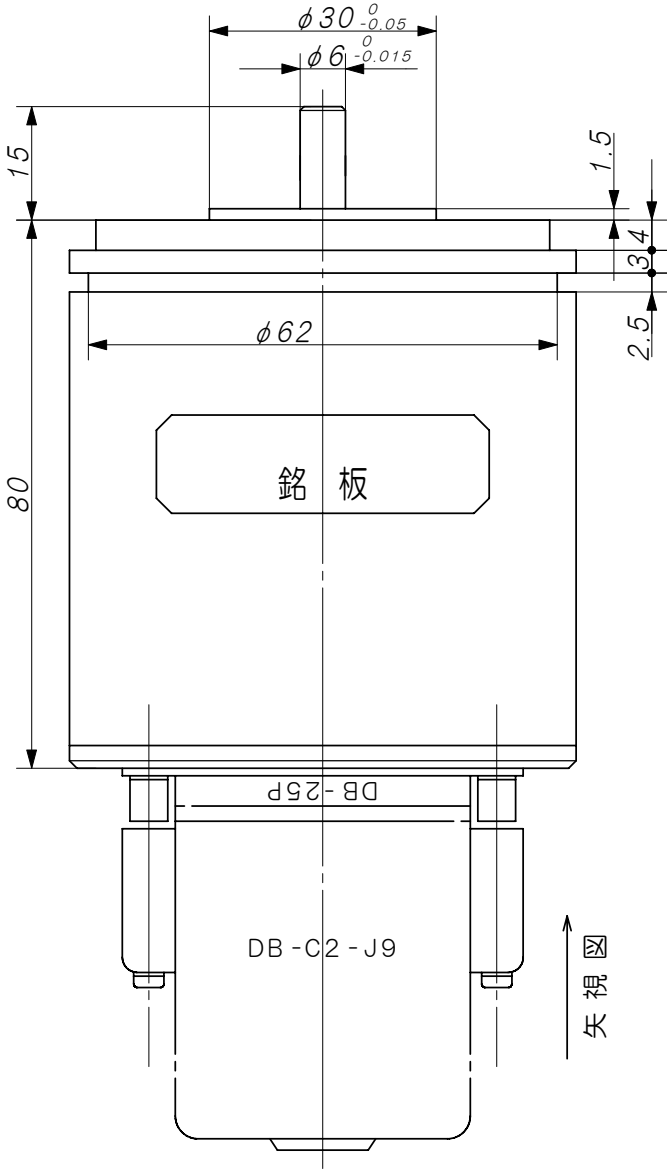
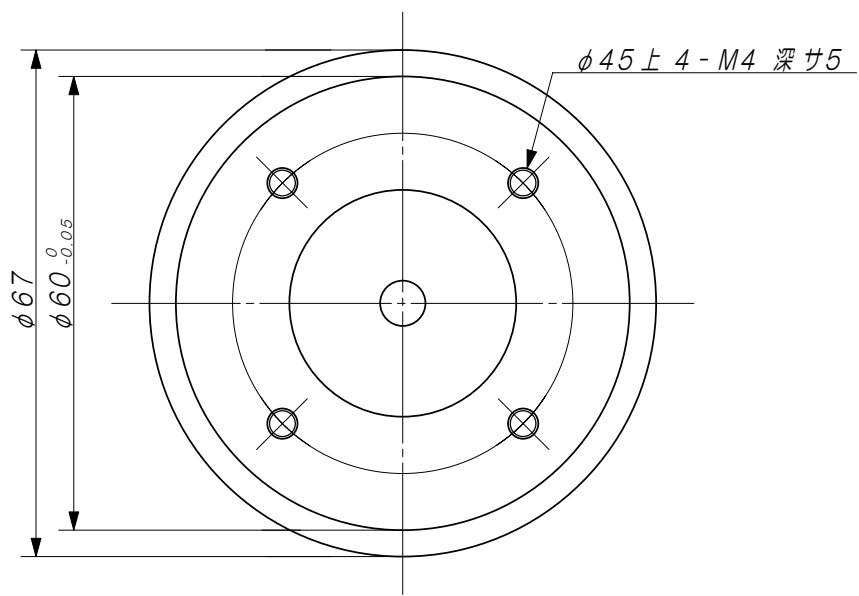
記入なきボシの等級

JIS 2級

角度	±1°
----	-----

寸法	公差	1以上 4以下	4をこえ 16以下	16をこえ 63以下	63をこえ 250以下	250をこえ 1000以下
公差		±0.05	±0.1	±0.2	±0.3	±0.5

公差の記入なき部分
は右の表による



矢視図

矢視図

△ 数	変更理由			年月日	担当者
承認	設計	製図	写図	材料	使用箇所
				アラサ	個数
作成年月日	処理			製品名称	67型光電式エンコーダ
株式会社 富士計測器製作所	第三角法	工程表	有 無	名称	外形図
				図番	